

●Part Number Guide

T-V-S-FF.FFFM-FS -OT -OP-TU-S

T(Type 型号): TC=18B TCXO

V(Input Voltage 输入电压): 3.3=3.3V 5=5.0V,etc

S(Symmetry 占空比): 5=45/55max 6=40/60 max

F(Frequency 标称频率)10.000

FS(Frequency Stability 频率稳定性): 0.5=±0.5ppm, etc

OT(Operating Temperature 工作温度):A=-20°C to +70°C B=-40°C to +85°C, etc

OP(Out put 输出):1=15PF TTL 3=15PF CMOS 4=50PF CMOS

TU(Tube 摆管)

S(Special Requirement 特殊要求)

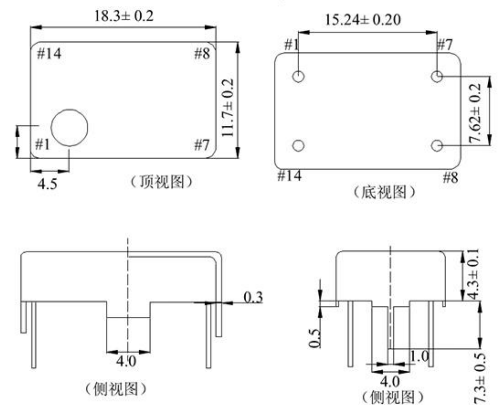


●Electrical Specifications 电气参数

型号	Holder Type	TC18B
频率范围	Frequency Range	1.250MHz~40.000MHz
频率偏差	Initial Frequency Tolerance @25°C	±1.0ppm
频率稳定度	Frequency Stability	±0.5ppm
老化率	Aging 1 Year	±1.0ppm
输入电压	Input Voltage	5.0±10% V
输入电流	Input Current	25mA Max
占空比	Symmetry (Duty Cycle)	40 - 60
上升时间	Rise Time	9max nS
下降时间	Fall Time	8max nS
高电平	Logic "1" Level	2.4Min V
低电平	Logic "0" Level	0.4Max V
开始时间	Output Type	2Max ms
控制电压	Control Voltage	0.5 - 4.5 V
相位噪声	Phase Noise (Typical)	<u>100Hz</u> <u>1KHz</u> <u>10KHz</u> dBc/Hz -115 -140 -145

●Mechanical Dimensions 外型尺寸

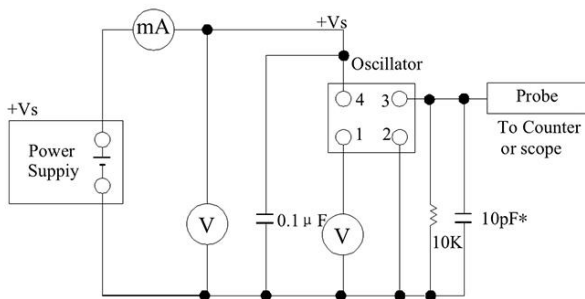
UNIT(单位): mm (毫米)



Pin Connection

PIN	FUNCTION
#1	压控端/悬空
#7	接地
#8	输出
#14	电源

● Test Circuit(测试电路)



● Reflow Condition 回流焊条件

