

● Part Number Guide

T-V-S-FF.FFFM-FS -OT -OP-TU-S

T(Type 型号): OC=50 OCXO

V(Input Voltage 输入电压): 5=5.0V 12=12.0V, etc

S(Symmetry 占空比): 5=45/55max 6=40/60 max

F(Frequency 标称频率) 4.096, 5, 8, 192, 10, 16, 384, 20

FS(Frequency Stability 频率稳定性): 0.005=±0.005ppm, etc

OT(Operating Temperature 工作温度): A=-20°C to +70°C B=-40°C to +75°C, etc

OP(Output 输出): 1=15PF TTL 2=50PF TTL 3=15PF CMOS 4=50PF CMOS

G=正弦波

TU(Tube 摆管)

S(Special Requirement 特殊要求)

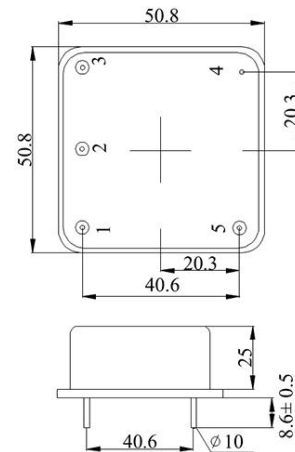


● Electrical Specifications 电气参数

型号	Holder Type	OC50
频率范围	Frequency Range	1.000MHz~160.000MHz
频率偏差	Initial Frequency Tolerance @25°C	±0.03ppm
频率稳定度	Frequency Stability	±0.005ppm
老化率	Aging 10 Year	±0.5ppm
输入电压	Input Voltage	5.0±10% V
输入电流	Input Current	20mA Max
占空比	Symmetry (Duty Cycle)	40 - 60
上升时间	Rise Time	9max nS
下降时间	Fall Time	8max nS
高电平	Logic "1" Level	2.4Min V
低电平	Logic "0" Level	0.4Max V
开始时间	Output Type	20Max ms
控制电压	Control Voltage	0.5 - 4.5 V
相位噪声	Phase Noise (Typical) dBc/Hz	<u>1Hz 10Hz 100Hz 1KHz 10KHz</u> -80 -120 -140 -145 -150

● Mechanical Dimensions 外型尺寸

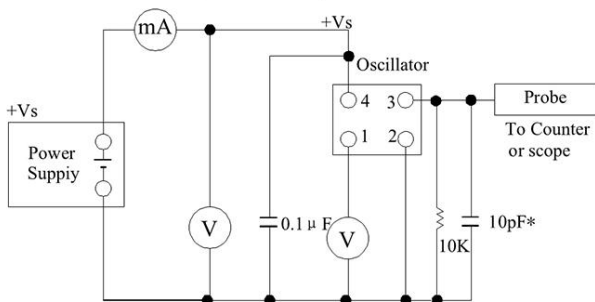
UNIT(单位): mm (毫米)



Pin Connection

PIN	FUNCTION
1	控制电压
2	参考电压/悬空
3	输出
4	接地
5	电源

● Test Circuit(测试电路)



● Reflow Condition 回流焊条件

