

●Part Number Guide

T-V-FF.FFFM-FS -OT -P-TR-S

T(Type 型号): XO=3.2×2.5mm SMD XO

V(Input Voltage 输入电压):3.3=3.3V 2.5=2.5V,etc

F(Frequency 标称频率):48.000

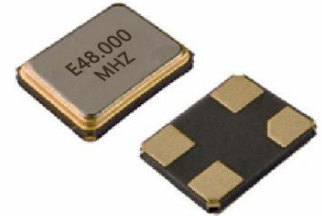
FS(Frequency Stability 频率稳定性): 20=±20ppm, etc

OT(Operating Temperature 工作温度):A=-20℃ to +70℃ B=-55℃ to +125℃, etc

P(Pull ability):100=100ppm, etc

TR(Tape and Reel 编带)

S(Special Requirement 特殊要求)

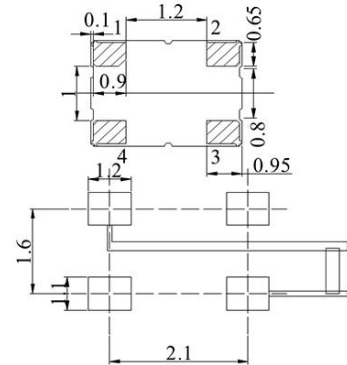
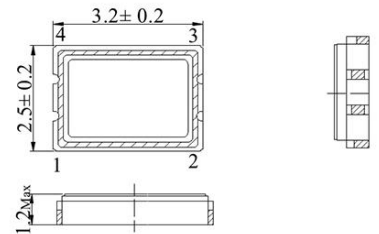


●Electrical Specifications 电气参数

型号	Holder Type	3.2×2.5mm SMD XO
频率范围	Frequency Range(F)	1.000MHz to 200.000MHz
总频差	Frequency Stability (ΔF/F)	±25ppm to ±50ppm
输入电压	Input Voltage (Vdd)	2.5V or 3.3V ±10%
控制电压	Control Voltage (Vc)	1.65V±1.5 or 2.5V ±2.25
输入电流	Input Current (Ldd)	25mA Max
工作温度范围	Operating Temperature Range	-10℃~+60℃ to -55℃~+125℃
储存温度范围	Storage Temperature Range	-40℃~+85℃/-55℃~+125℃
上升/下降时间	Rise/Fall Time (Tr/Tf)	6 max
占空比	Duty Cycle	40/60 Standard
线性	Linearity	10%Max
牵引量	Pull ability	±50~±100

● Mechanical Dimensions 外型尺寸

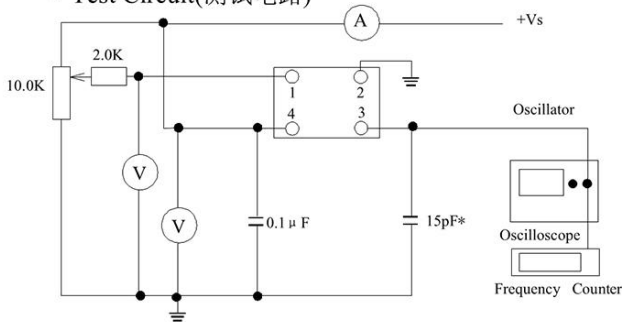
UNIT(单位) : mm (毫米)



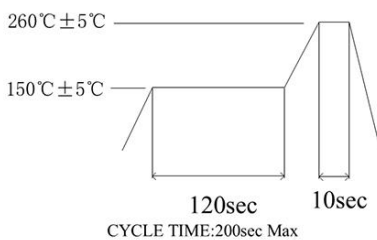
suggested solder pad layout

PIN	FUNCTION
1	E/D Tri-state
2	Ground
3	Output
4	Vdd

● Test Circuit(测试电路)



● Reflow Condition 回流焊条件



E/D 功能说明

#1	#3
高电平 (70% VDD Min.) 或开路	起振
低电平 (70% VDD Max.) 或接地	高阻态

